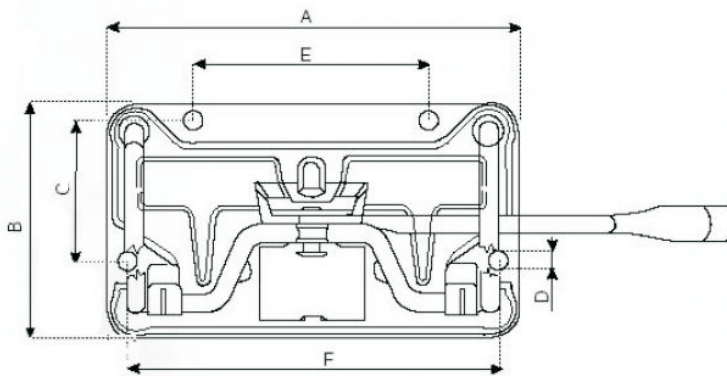
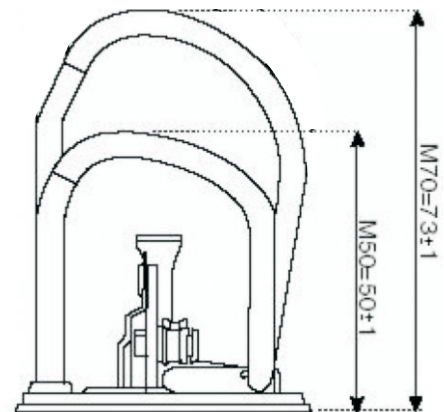


Mechanizmy dźwigniowe



rys.1



rys.2

rys.1

Nazwa	A	B	C	D	E	F
M50	94mm	54mm	31,5mm	3,8mm	53mm	83,5mm
M70	94mm	54mm	31,5mm	3,8mm	53mm	83,5mm

rys.2

Nazwa	wysokość mech.
M50	50(+1)mm
M70	73(+1)mm

Docisk do mechanizmów dźwigniowych

